



Colegio Ciudad Educativa  
Depto. De Integración  
Prof. Diferencial Claudia Tarifeño  
Chillán.  
Sexto Básico

### Guía Circuito eléctrico (PIE)

Nombre: \_\_\_\_\_

Curso: \_\_\_\_\_ Fecha: \_\_\_\_\_

#### Instrucciones:

- Para resolver esta guía te puedes apoyar en el PPT explicativo, de la guía con información respecto a la materia o del texto escolar 5° básico 2019 (unidad n° 4).
- Una vez desarrollada la guía, la puedes enviar al correo institucional [ctarifeno@ccechillan.cl](mailto:ctarifeno@ccechillan.cl) Educadora diferencial.
- Fecha máximo de entrega: **domingo 31 de mayo 2020.**

<b>Objetivo de aprendizaje:</b>	Reconocer un circuito eléctrico simple (cable, ampolleta, interruptor y pila) y saber usarlo para resolver problemas cotidianos y explicar su funcionamiento.
---------------------------------	---



## FUNCIONAMIENTO DEL CIRCUITO ELÉCTRICO

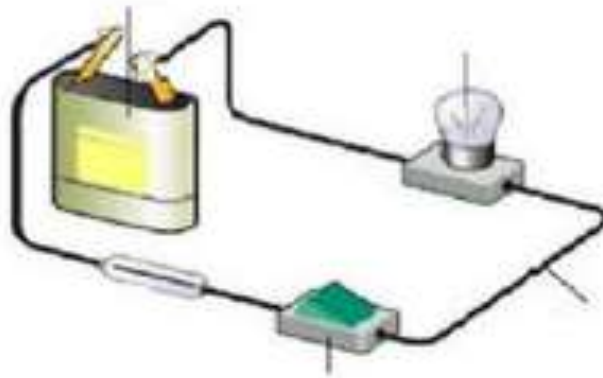
- ❖ Escribe sobre la línea la función de cada uno de las partes de un circuito eléctrico, enseguida observa el diagrama y escribe el nombre de cada componente donde corresponda.

GENERADOR: \_\_\_\_\_

CONDUCTOR: \_\_\_\_\_

INTERRUPTOR: \_\_\_\_\_

RECEPTOR: \_\_\_\_\_



- ❖ **Explica** ¿Cómo funciona un circuito eléctrico?

\_\_\_\_\_


\_\_\_\_\_

\_\_\_\_\_

\_\_\_\_\_

\_\_\_\_\_

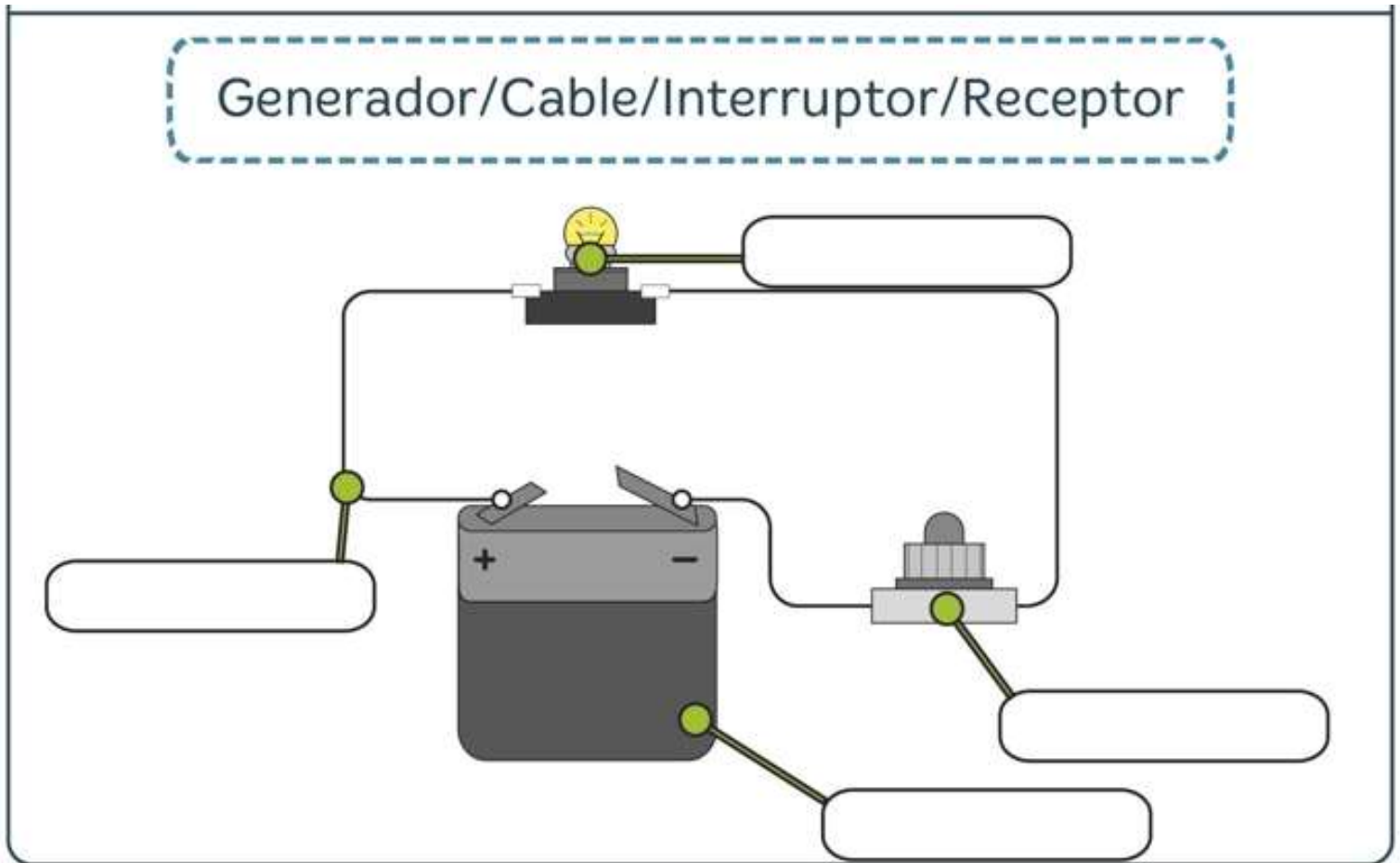
\_\_\_\_\_





Colegio Ciudad Educativa  
Depto. De Integración  
Prof. Diferencial Claudia Tarifeño  
Chillán.  
Sexto Básico

1.- Completa el dibujo con los nombres de los componentes de un circuito eléctrico.





2.- Completa el texto.

Un circuito eléctrico es un conjunto de elementos \_\_\_\_\_ por el que \_\_\_\_\_ la \_\_\_\_\_.  
Los interruptores permiten \_\_\_\_\_ la corriente.  
Los receptores \_\_\_\_\_ la energía eléctrica.  
Los generadores se utilizan para \_\_\_\_\_ energía.  
Los cables \_\_\_\_\_ la energía desde el generador.

conectar

proporcionar

conectados

energía

circula

transforman

transmiten

controlar

apagan



Colegio Ciudad Educativa  
Depto. De Integración  
Prof. Diferencial Claudia Tarifeño  
Chillán.  
Sexto Básico

### 3.- Investiga:

¿Cuáles son las diferencias y semejanzas entre un círculo eléctrico simple y la red eléctrica domiciliaria?

---

---

---

---

---

---

---

---

---

---